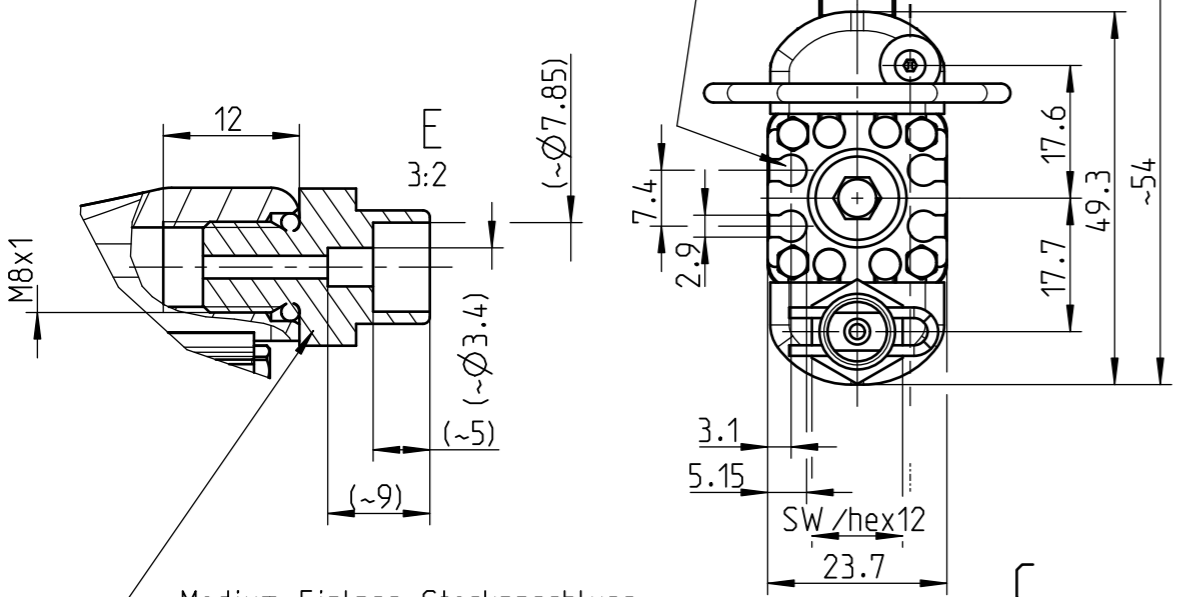
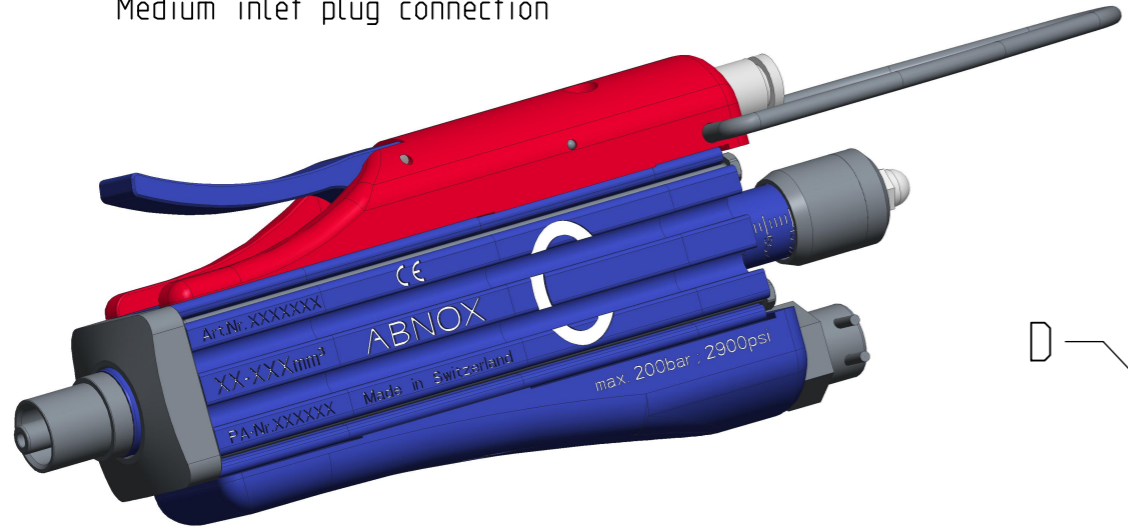


C-Nut  $\varnothing 4\text{mm}$  fuer Magnetfeldsensor  
 (Option/Ausbauset Artikelnummer: 0001220)  
 C-nut  $\varnothing 4\text{mm}$  for Magnetic field sensor  
 (upgrading options order number: 0001220)

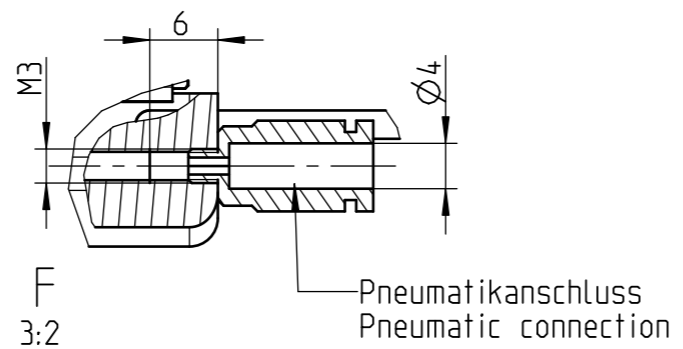
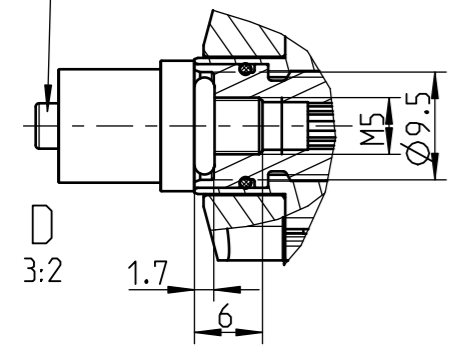


Medium Einlass Steckanschluss  
 Medium inlet plug connection

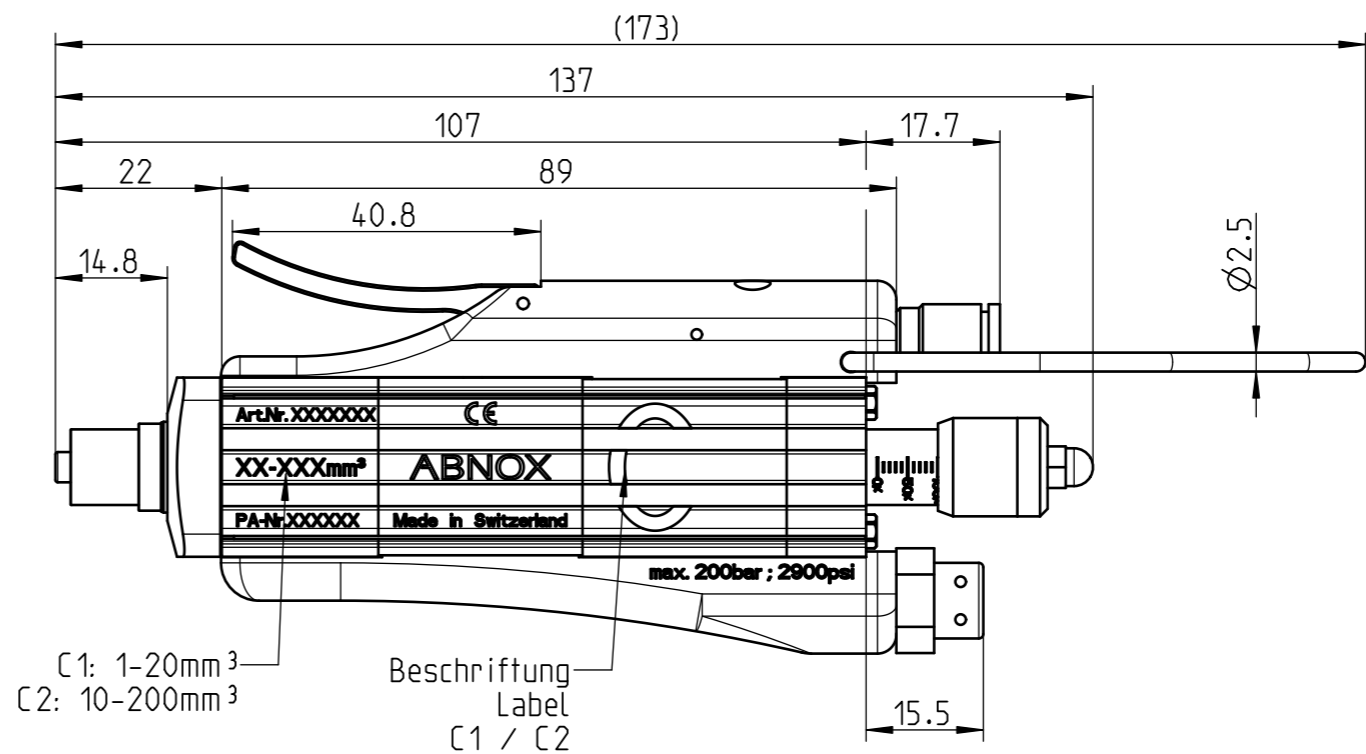


Medium Ausgang  
 Medium outlet

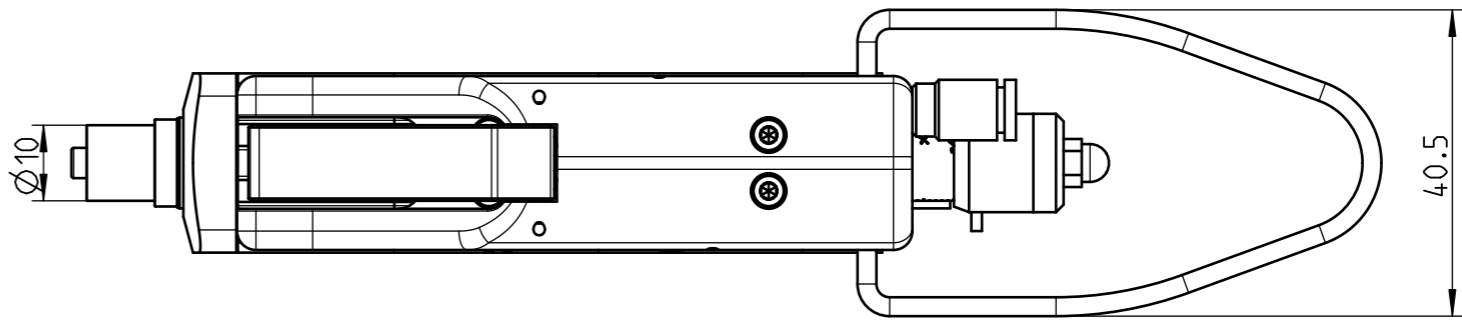
Dosierndadel-Adapter (LUER-Anschluss)  
 Dispensing Tip Adapter (LUER-Connection)  
 Option/Ausbauset: Dosiernduesen Adapter G1/8", Artikelnummer: 0002230  
 Upgrading options: Dispensing Nozzle Adapter 1/8"BSP, order number: 0002230



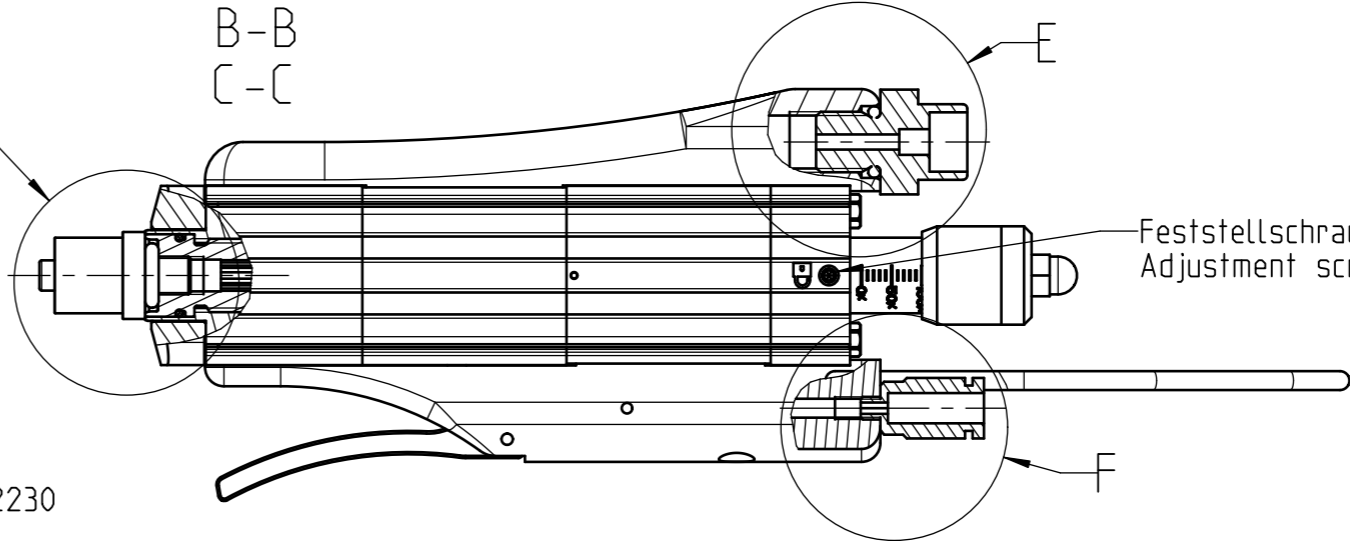
Pneumatikanschluss  
 Pneumatic connection



Beschriftung  
 Label  
 C1 / C2



B-B  
 C-C



Feststellschraube  
 Adjustment screw

Hauptabmessung : 173x40.5x54 mm		Art. - Nr. : 4191832/4192332	
Gez.:	Datum: 10.03.16	Visum: APG (APG: Abnox)	Index: B
Version: 2		Aenderung: PR001223	
Benennung: Doserventil AXDV-C1/C2-PN		Blatt Nr.: 1	
Metering valve AXDV-C1/C2-PN		Anzahl Bl.: 1	
Modell: 000-27435.ASSEM A-13		Z.-Format: A3	
Urspr.: AA00000.00		Zeichnungsnummer: M000-20774	
Ers. f.: AA00000.00		Zustand: Freigegeben	